

影响中国死亡率水平的 社会经济因素的实证分析

孙文生 靳光华

自1949年始经过短短几十年时间,中国已由一个高死亡率国家转变为一个低死亡率国家。研究其成因是很重要的一个课题。影响死亡率水平的因素主要有社会经济和非社会经济两类。本文以1952年以来的中国时序数据(本文略)和1992年中国截面资料(略)为样本,运用相关、多元回归和路径分析方法,系统研究影响死亡率水平的主要社会经济因素及其影响方向和直接间接影响力,提出进一步降低死亡水平的对策。

一、社会经济发展水平与中国人口死亡率的相关分析

1. 死亡水平时序差异的相关分析

时序资料分析中的因变量有:中国人口死亡率 D_1 (‰);城市人口死亡率 D_2 (‰);县人口死亡率 D_3 (‰)(农村人口死亡率)。自变量有:人均国民收入 S_1 (1980年价,元);国民收入积累率 S_2 (%);居民消费水平指数 S_3 (以1952年为100);农民消费水平指数 S_4 (以1952年为100);工业总产值占工农业总产值比重 S_5 (%);市镇人口占总人口比重 S_6 (%);非农业就业人口占就业人口比重 S_7 (%);中学生入学率 S_8 (%);国家财政支出中的教育费用支出 S_9 (1950年价,万元);每万人医生数 S_{10} (人/万人)。

由原始资料可知,随着经济的发展,中国人口死亡率呈下降的总趋势。若以人均国民收入 S_1 代表经济发展水平,与中国人口死亡率作散点图,可看出两者的负向关联。各自变量与因变量之间的相关系数见表1。除 S_2 和 S_7 外,其它各自变量在无控制条件下均与 D_1 有显著的相关关系。与 D_1 相关最强的是中学生入学率 S_8 ,其次为经济因素指标 S_1, S_3, S_4 ,再次为医疗卫生水平指标 S_{10}, S_9 ,最后是社会结构指标 S_6, S_5 。

表1 各自变量与因变量之间的相关系数

	S_1	S_2	S_3	S_4	S_5	S_6	S_7	S_8	S_9	S_{10}
D_1	-0.5293	-0.1389	-0.5627	-0.5807	-0.4026	-0.4279	-0.2128	-0.6855	-0.4827	-0.5171
D_2	-0.4353	-0.0947	-0.4826	-0.5056	-0.2212	-0.1994	0.0736	-0.6369	-0.3803	-0.3729
D_3	-0.4361	0.0072	-0.4895	-0.5113	-0.1841	-0.2034	0.0008	0.6102	-0.3938	-0.3983

中国人口死亡率保持着持续下降的趋势,但其中某年份也曾出现反复,而且在不同时期下

降的幅度也不相同。把中国人口死亡率转变分为5个阶段,计算的相关系数见表2。

表2 分阶段人均国民收入与中国人口死亡率的相关表

年份	1952-1957	1958-1962	1963-1965	1966-1977	1978-1991
D ₁ S ₁	-0.9525	0.5437	-0.2979	-0.9277	0.2938
D ₂ S ₁	-0.3802	0.4882	-0.8445	-0.2759	缺 D ₂ 原始数据
D ₃ S ₁	-0.9469	0.5238	-0.2527	-0.9345	缺 D ₃ 原始数据

由表2可知,在各阶段,人均国民收入与人口死亡率的相关方向和程度各不相同。1952—1957年,S₁与D₁和D₃有高度负相关关系,D₂与D₁的关联不显著。新中国的建立,结束了连年战乱、灾荒不断的局面,人民得到休养生息,同时经济和医疗卫生事业迅速发展。这些巨大变化带来了中国人口死亡率的高速度下降。1958—1962年,S₁和人口死亡率的关联不显著,更令人疑惑的是二者呈同方向关联,可能的解释是该时期的经济指标数字质量有问题。当时全社会的浮夸风,使经济指标不实,据此算出的结果不大可靠。1963—1965年,经济与城市人口死亡率呈负向关联,但全国和农村的死亡率与经济的关联程度都不显著。因样本单位太少,计算结果不可靠。

1966—1977年,D₁与S₁呈高度负相关, $r = -0.9277$,随着国民经济的发展,死亡率以较快的速度持续稳定下降。

1978—1991年,经济与死亡率之间无明显的关联。中国人口死亡率经过持续下降已经达到相当低的水平,进一步下降的速度明显减慢,这是符合死亡率转变由快到慢的一般规律的。

2. 死亡率水平地区差异的相关分析

截面资料分析中使用的被解释变量是:中国各地区人口死亡率D₁(%)。解释变量是:人均国内(民)生产总值G(元);人均工农业总产值G₁(元)(1991年);城镇居民生活费收入G₂(元);农民人均纯收入G₃(元);职工平均货币工资G₄(元/年);市镇人口占总人口比重G₅(%);文盲、半文盲率G₆(%)(四普数字);每个病床负担人口数G₇(人/个);每个卫生技术人员服务人口数G₈(人/个);少数民族人口占总人口比重G₉(%)(四普数字)。

(1)中国人口死亡水平农村高于城市,而且差异显著。因此,进一步降低中国人口死亡水平的重点在农村。

在中国,城镇的社会经济发展水平和医疗卫生条件都明显优越于农村,城市死亡率低于农村死亡率。但在全国总的死亡率水平降低的同时,死亡率的城乡差异趋于缩小。

由表2可知,中国人口死亡率水平及其与经济的关系主要取决于农村,分阶段计算的人均国民收入与死亡率的相关系数农村与全国的数值极为接近。由图2可知,D₁与D₃曲线非常吻合,城市粗死亡率曲线始终在全国和农村粗死亡率曲线之下。因此,进一步降低中国人口死亡水平的重点在农村。

(2)中国人口死亡水平呈由东向西逐渐升高的态势,地域差异显著,但在逐渐缩小。

若把全国分为东、中、西部,由表3中各年的人口死亡率的东部最低,中部次之,西部最高,可看出中国人口死亡水平明显呈由东到西逐渐升高的态势,同时,把表3中各年人口死亡率的标准差,变异系数进行纵向比较可知,无论东、中、西地区内部还是全国,人口死亡水平的地域差异均随总的死亡水平下降而呈缩小趋势。

表3

年份		1957	1965	1970	1975	1981	1989	1992
粗死亡率(‰)	全国	10.80	9.50	7.60	7.32	6.36	6.28	6.64
	东部	9.20	7.76	6.14	6.52	5.93	5.90	6.67
	中部	10.75	9.56	7.60	7.26	6.49	6.26	6.74
	西部	12.76	11.67	8.10	8.63	7.81	6.89	7.73
	全国	1.98	2.18	1.64	1.19	1.14	0.83	0.7439
准差(‰)	东部	1.7276	1.4336	0.7138	0.4936	0.3478	0.3359	0.5735
	中部	1.1554	1.2547	1.9950	1.1616	0.6928	0.5320	0.5569
	西部	0.2822	2.3312	1.3241	1.0173	1.4904	1.3274	0.9462
变异系数(%)	全国	18.33	22.95	21.58	16.26	17.92	13.22	11.20
	东部	18.78	18.47	11.63	7.57	5.86	5.69	8.60
	中部	10.75	13.12	26.25	16	10.67	8.50	8.26
	西部	17.89	19.98	16.35	11.79	19.08	19.27	12.24

资料来源:根据刘铮等著《中国人口发展战略》P86-87和1993中国人口数据表有关资料整理计算的。

总之,死亡率的地理分布特征是社会经济文化因素和各种自然环境因素综合作用的结果。由于中国自西向东的死亡率水平分布与社会经济发展水平的分布呈大致相同的走向,因此,可以认为死亡率水平的东西差异主要是由社会经济发展水平的东西差异决定的。

表4 1992年分省市自治区截面粗死亡率与自变量 G_i 的相关系数表

	G	G_1	G_2	G_3	G_4	G_5	G_6	G_7	G_8	G_9
人口死亡率 D	-0.31	-0.30	-0.22	-0.33	-0.26	-0.38	0.37	0.20	0.31	0.53

由表4可知:

①人均国民生产总值、农民人均纯收入、人均工农业总产值这些代表经济发展水平的指标与死亡率在 $\alpha=0.1$ 的条件下呈显著的负向关联,即经济发展水平越高的地区其死亡率越低,反之则越高。这表明随着中国各地区经济发展水平差距的缩小,地区间死亡水平的差别也随之减小。

②城市化水平指标与死亡率在 $\alpha=0.05$ 条件下呈显著负相关。主要因为城市的社会经济条件优于农村的社会经济条件,城市居民比农民的生活水平高,看病就医条件优越。因此,通过提高城市化水平,可以使全国死亡率降低。

③文盲、半文盲率与死亡率呈正相关。减少文盲、半文盲率可降低死亡率。因受过教育的人和家庭更容易接受科学的生活方式和卫生知识,能有效地防病治病。可见,减少文盲,普及教育,提高人口文化素质,对提高人民健康水平,降低死亡率有重要意义。

④医疗卫生条件对死亡率有影响,平均每个卫生技术人员服务的人口数与死亡率呈正相关。增加卫生技术人员数可以更好地防病、治病,从而降低死亡率。

⑤少数民族占总人口比重与死亡水平的相关系数最大。因为少数民族大多经济相对较落后,文教卫生等各方面条件较差,因此,少数民族占总人口比重越高,死亡水平也越高。

⑥模型中所选因素与死亡率都有关联,但其程度高的不多,这说明死亡水平不是少数变量

能解释的,影响死亡水平的因素多而复杂。

二、影响中国人口死亡水平的社会经济因素回归分析:

1. 影响中国人口死亡率下降的社会经济因素的逐步回归分析。以 $S_1, S_2, S_3, \dots, S_{10}$ 各社会经济因素为自变量,以全国人口死亡率为因变量的逐步回归结果如下:

$$\begin{array}{l} D_1 = 25.8896 + 0.0723S_1 - 0.1314S_2 - 0.0575S_3 - 0.1502S_4 + 0.1343S_5 - 1.0458S_{10} + 0.2867S_6(-1) \\ t \quad \quad \quad 5.8452 \quad -1.7023 \quad -2.0757 \quad -4.0085 \quad 4.9484 \quad -2.3017 \quad 1.4164 \\ \beta \quad \quad \quad 3.6110 \quad -2.6803 \quad -2.9929 \quad -0.5386 \quad 2.2094 \quad -0.6345 \quad 0.3445 \end{array}$$

$$R^2 = 0.85 \quad D \cdot W = 2.21 \quad F = 25.06$$

上式 β 为标准偏回归系数, (-1) 表示滞后一期。回归方程通过了 $D \cdot W$ 检验, F 检验, 偏回归系数都通过了 t 检验, 回归方程的可决系数 $R^2 = 0.85$, 说明解释效率较高。由此可得出以下结论:

①从标准回归系数看, $\beta_1 > \beta_4 > \beta_3 > \beta_9 > \beta_{10} > \beta_8 > \beta_6$ 因此, 入选的社会经济因素按对人口死亡率解释作用的强弱排序为: $S_1, S_4, S_3, S_9, S_{10}, S_8, S_6$ 。

②对人口死亡率影响最大的是经济发展水平, 其次是文教卫生水平, 影响力较小的是城市化水平。这表明, 中国40多年的人口死亡率的下降主要取决于经济发展水平和居民生活消费水平。因此, 发展经济和文教卫生事业有利于降低死亡水平。

③入选因素较多表明影响死亡率下降因素的多元性和复杂性。因此, 要在注重经济发展的同时坚持社会、文教和卫生等全面发展。

2. 影响地域间死亡率差别的社会经济因素的逐步回归分析。以 G, G_1, \dots, G_9 各社会经济因素为自变量, 以各地区的死亡率为因变量的逐步回归结果如下:

$$\begin{array}{l} D = 5.2681 + 0.0002G_1 - 0.0004G_2 - 0.0066G_7 + 0.0144G_8 + 0.0309G_9 \\ t \quad \quad \quad 2.0568 \quad -1.0761 \quad -2.3073 \quad 3.6162 \quad 4.2987 \\ \beta \quad \quad \quad 0.5479 \quad -0.2078 \quad -1.0542 \quad 1.6423 \quad 0.7103 \end{array}$$

$$R^2 = 0.5513 \quad F = 5.4064$$

回归方程通过了 F 检验, 偏回归系数除 b_2 外都通过了 t 检验, 但按逐步回归中使调整的 R^2 最大化原则, 将变量 G_2 保留在回归模型中。回归方程的可决系数 $R^2 = 0.5513$, 即变量 G_1, G_2, G_7, G_8, G_9 可以解释因变量 D 变动的55.13%。由此可得出以下结论:

①不同社会经济因素对死亡率地域差异的作用大小不同, 从标准偏回归系数看, $\beta_8 > \beta_7 > \beta_9 > \beta_1 > \beta_2$, 因此, 各自变量按对人口死亡率 D 的作用大小排序为: G_8, G_7, G_9, G_1, G_2 。

②对地域死亡率差异影响最大的是医疗卫生事业发展水平, 其次是社会因素中的少数民族占总人口比重, 经济发展水平影响较小。

③在经济因素的作用被控制以后, 医疗卫生因素和社会因素表现出相当大的独立作用, 甚至超过了经济发展水平的影响。这表明, 虽然一个地区的经济发展水平对该地区的人口死亡率具有根本性的影响, 但其本身的直接影响并不大, 而主要是通过其它因素, 特别是医疗卫生类因素间接地影响死亡率。

④中国仍是个经济水平不太高的国家, 人均工农业总产值和城镇居民生活费收入指标的入选, 反映出中国大多数居民的基本生活水准仍然较低, 从而对人口的营养、健康状况等与死亡直接有关的因素造成影响。医疗卫生指标的入选反映了中国卫生事业尚不够发达。少数民族

人口占总人口的比重指标的入选从侧面反映了社会经济文化差异的影响。

⑤与时序资料回归分析结果相比,经济因素对死亡率的地域差异的解释作用较小。这表明各地的死亡水平对经济发展的依赖性减弱,而更多地依赖于卫生保健工作的水平。

三、影响中国人口死亡水平的社会经济因素的路径分析。

1. 时序资料的路径分析。以时序资料的回归模型为基础,可建立路径模型图1。

对应的标准回归方程组为:

$$D_1 = 3.6110S_1 - 2.6803S_3 - 2.9929S_4 + 0.3445S_5(-1) - 0.5386S_6 + 2.2094S_9 - 0.6345S_{10} \quad R^2 = 0.85$$

$$S_3 = 0.9919S_1 \quad R^2 = 0.98$$

$$S_4 = 0.9927S_1 \quad R^2 = 0.98$$

$$S_6 = 0.7772S_1 + 0.2287S_5 \quad R^2 = 0.89$$

$$S_8 = 1.7395S_1 + 4.8137S_4 - 5.0008S_3 - 1.0098S_9(-2) \quad R^2 = 0.68$$

$$S_9 = 0.9800S_1 \quad R^2 = 0.95$$

$$S_{10} = 0.9031S_1 \quad R^2 = 0.85$$

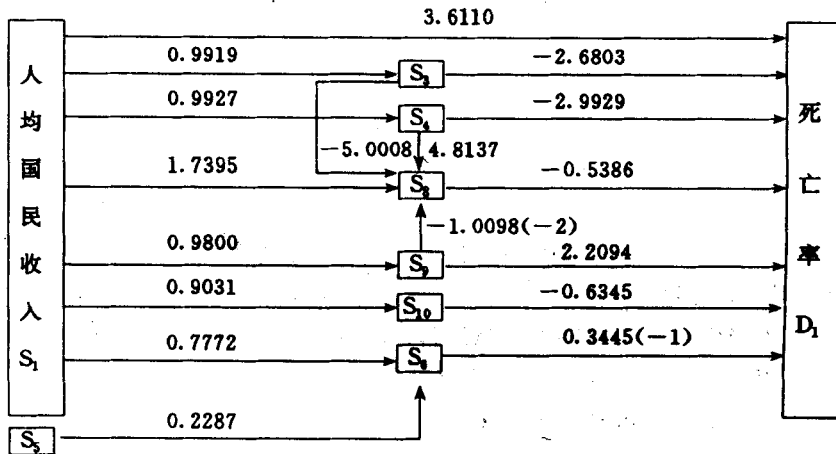


图1 时序资料死亡率路径分析图

表5 各因素对死亡率时序差异的影响力

因素	直接影响		间接影响		总影响	
	路径系数	比重(%)	路径系数	比重(%)	路径系数	比重(%)
人均国民收入 S_1	3.6110	27.75	-3.9970	40.35	-0.3860	3.74
居民消费水平指数 S_3	-2.6803	20.59	2.6934	27.19	0.0131	0.13
农民消费水平指数 S_4	-2.9929	23.01	-2.5927	26.18	-5.5856	54.05
工业总产值占工农业总产值比重 S_5	—	—	0.0788	0.79	0.0788	0.76
市镇人口占总人口比重 S_6	0.3445	2.65	—	—	0.3445	3.33
中学生入学率 S_8	-0.5386	4.14	—	—	-0.5386	5.21
国家财政支出中教育支出 S_9	2.2094	16.98	0.5439	5.49	2.7533	26.64
每万人医生数 S_{10}	-0.6345	4.88	—	—	-0.6345	6.14
Σ	13.0112	100	9.9058	100	10.3344	100

由表5可知,①对中国人口死亡率直接影响最大的因素是 S_1 ,占直接影响力的27.75%,其次是 S_4 ,占直接影响力的23.01%, S_3 和 S_9 对人口死亡率的直接影响都在15%—20%之间,其它因素的影响很小。

②对中国人口死亡率下降间接影响最大的因素是 S_1 ,占间接影响的40.35%,其次是 S_3 ,占间接影响的27.19%,第三位是 S_4 ,占间接影响的26.18%。其它因素对人口死亡水平的间接

影响较小。

③对中国人口死亡率下降总影响最大的是 S_1 ，占总影响力的54.05%，其次是 S_9 ，占总影响力的26.64%；第三位是 S_{10} ，占总影响力的6.14%； S_8 占总影响力的5.21%，其它因素影响较小。

④总之，影响中国人口死亡水平下降的主要决定因素是经济因素，教育和卫生保健也起相当大的作用。

2. 截面资料的路径分析。以多地区回归模型为基础可建立路径模型图2。

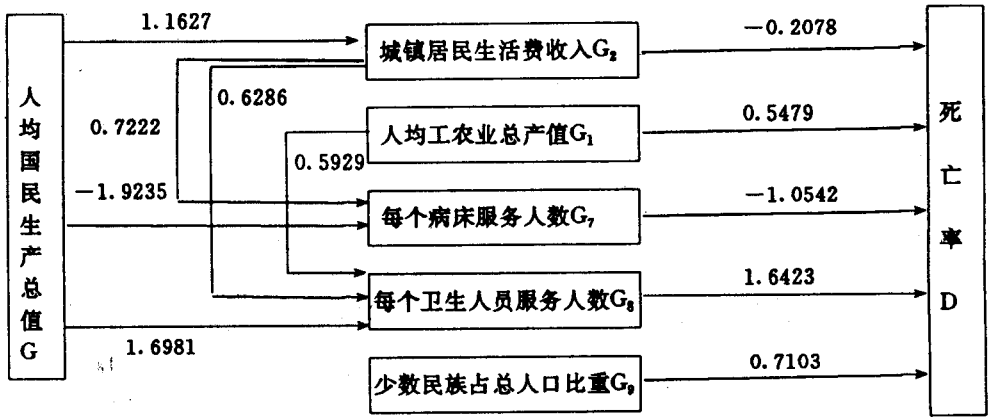


图2 截面资料死亡率路径分析图

对应的标准回归方程组为：

$$D = 0.5479G_1 - 0.2078G_2 - 1.0542G_7 + 1.6423G_8 + 0.7103G_9 \quad R^2 = 0.5513$$

$$G_2 = 1.1627G - 0.4913G_1 \quad R^2 = 0.4934$$

$$G_7 = -1.9235G + 0.7222G_2 + 0.8615G_1 \quad R^2 = 0.6272$$

$$G_8 = 1.6981G + 0.6286G_2 + 0.5929G_1 \quad R^2 = 0.6799$$

表6 各因素对死亡率地区差异的影响力

因素	直接影响		间接影响		总影响	
	路径系数	比重(%)	路径系数	比重(%)	路径系数	比重(%)
人均国内(民)生产总值 G	—	—	5.0323	93.73	5.0323	55.20
人均工农业总产值 G_1	0.5479	13.16	0.0655	1.22	0.6134	6.73
城镇居民生活费收入 G_2	-0.2078	4.99	0.2710	5.05	0.0632	0.70
每个病床服务人数 G_7	-1.0542	25.33	—	—	-1.0542	11.56
每个卫生技术人员服务人数 G_8	1.6423	39.45	—	—	1.6423	18.02
少数民族人口占总人口比重 G_9	0.7103	17.07	—	—	0.7103	7.79
Σ	4.1625	100	5.3688	100	9.1157	100

由表6可知：

①对死亡率地区差异直接影响最大的因素是 G_8 ，占直接影响的39.45%；其次是 G_7 ，占直接影响的25.33%； G_9 占直接影响的17.07%； G_1 占直接影响的13.61%， G_2 占的比重较小，直接影响最小。

②对死亡率地区差异间接影响最大的因素是人均国内(民)生产总值，占全部间接影响的93.73%，其它因素的间接影响较小。

③对死亡率地区差异总影响力最大的是G, 占总影响力的55.20%;其次是G₈, 占总影响力的18.02%, 第三是G₇, 占总影响力的11.56%, 其它因素影响较小。

④比较时序和地区分析结果可以发现: 影响中国死亡水平时序差异的主要因素是经济发展水平和农民生活消费水平, 而影响中国死亡水平地区差异主要直接因素是卫生保健水平。

四、结论与讨论

1. 中国城乡之间、地区之间的死亡率具有明显差异, 农村高于城市, 西部高于东部。但随着社会经济发展, 死亡率差异在逐渐减小。要进一步降低死亡率, 主要依靠发展农村经济和西部地区的经济。为此, 农村应培育市场主体, 健全市场体系, 加强宏观指导和农业保护, 加快建立适应社会主义市场经济要求的农村经济运行机制, 始终把大力发展农村社会生产力, 加快农村经济发展, 不断增加农民收入, 作为农村工作的根本出发点和落脚点。特别要加快中西部地区、少数民族地区的经济发展。

2. 中国高人口死亡水平降低到低人口死亡水平, 经历了由快到慢的转变过程。死亡率向更低的水平转变, 困难更大, 但潜力还是有的, 即主要靠发展经济, 而且农村经济的发展将为中国死亡率的降低做出主要贡献。同时, 进一步降低中国人口死亡率在一定程度上取决于医疗卫生技术有没有一个重大突破。当然, 医疗技术和经济发展水平是共同制约死亡率水平的重要因素, 这将在长期内起作用。

3. 影响中国人口死亡率下降的因素是多元性的, 因此, 在注重经济和医疗卫生技术发展的同时, 也必须发展社会结构等方面的中介变量的水平。在多元因素中, 农民消费水平的变动对死亡率影响最大, 因此必须着重发展农村经济, 坚持以市场为导向, 调整农村产业结构, 优化资源配置, 走优质高效农业的道路, 发展适销对路的乡镇企业, 增加农民收入, 提高农民生活消费水平和健康水平。

主要参考文献:

- ① Ruzicka. L. "Social and Economic Development, Living standards, and Mortality" Presented on Seminar on Mortality and Health Issues, 1986.
- ② 党辉等: "婴儿死亡危险因素评价", 《中国人口科学》, 1993年第3期。

(作者工作单位: 河北农业大学农经系)

(上接第30页)我国现行的计划生育优待奖励政策, 都是由企事业单位和基层行政组织负责兑现的。有的基层领导同志从本单位的局部利益出发, 认为这是“有投入、无产出的赔本买卖”, 在执行过程中表现出消极抵触情绪。有的以资金紧缺为理由不予兑现, 有的村甚至制定了独生子女保健费只给女孩, 不给男孩等“土政策”, 挫伤了广大群众实行计划生育的积极性。出现这些问题的原因, 除了资金紧缺以外, 更主要的是一些基层的领导干部没有摆正本单位利益与全局利益之间的关系。

控制人口过快增长、保障经济稳定发展是中华民族的根本利益, 是全党全民的事业。从这个大局出发, 一切社会团体、企事业单位, 特别是基层行政组织都应该千方百计, 克服困难, 确保计划生育的优待奖励政策得到落实。坚持取消与计生政策相抵触的各种“土政策”, 特别是对那些兑现奖励政策没钱, 大吃大喝有钱的干部要进行批评教育。要把计划生育奖励政策兑现情况作为计生工作考核的重要内容, 促进政策兑现, 保护和调动广大群众实行计划生育的积极性, 确保计划生育管理健康发展。